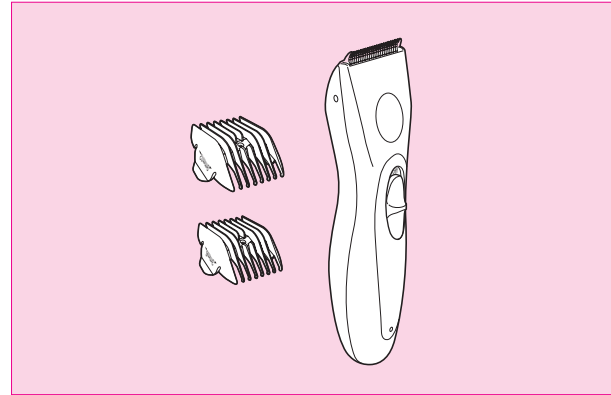


Panasonic

AC/Rechargeable
Hair Clipper

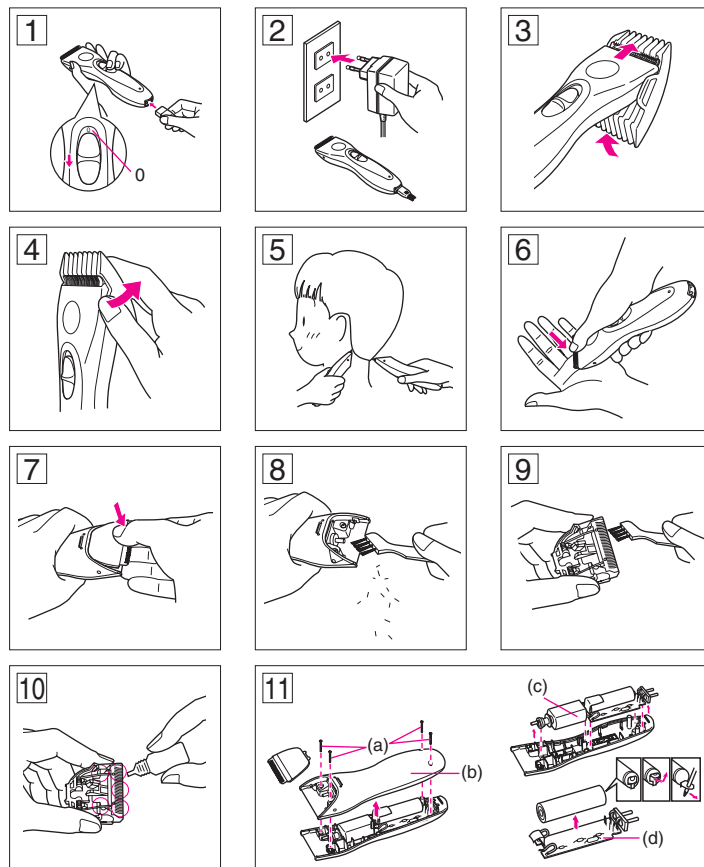
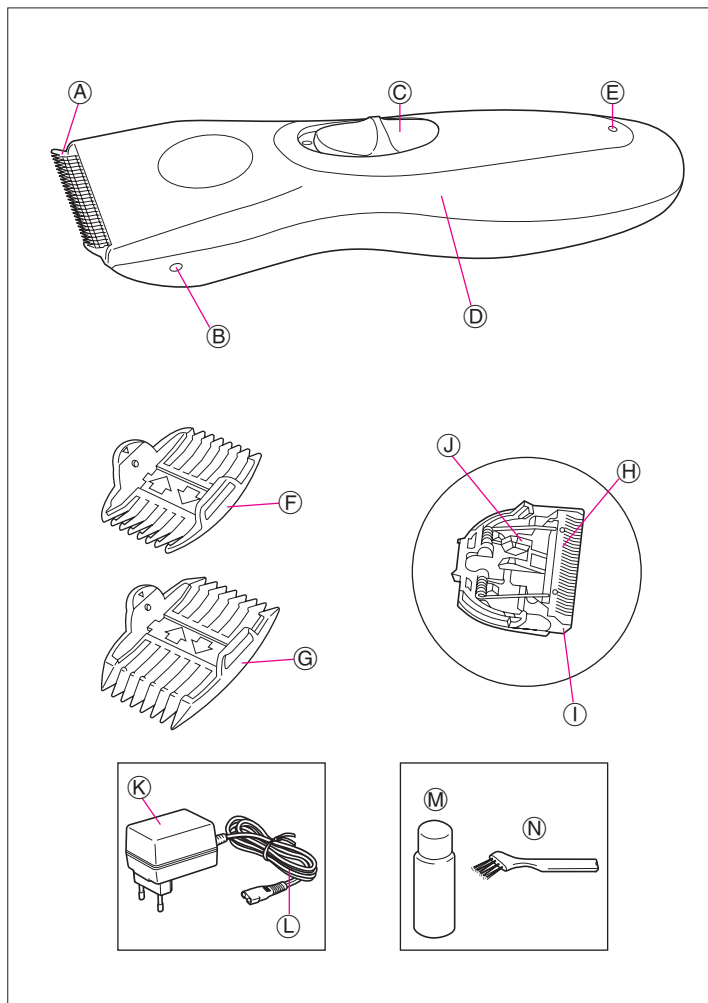
Operating Instructions

Model No. ER131



Panasonic Electric Works Wanbao (Guangzhou) Co., Ltd.

Wanbao Base Shiguang Road, Panyu District, Guangzhou, Guangdong, P.R. China



Index

ENGLISH
 РУССКИЙ
 Українська

Page 4
 Страница 9
 Сторінка 16

Thank you for purchasing the Panasonic Hair Clipper Model No.ER131.

Important safety instructions

Basic safety instructions, including those listed below, must be observed when using electrical appliances.

<Warning>

Failure to observe the following may result in death or serious injury.

Warning-Keep the appliance dry.

- 1) Do not use the clipper with AC operation in locations subject to high humidity, such as in bathrooms and shower rooms.
 - Failure to observe this may result in electric shocks, fires or malfunctions.
- 2) Disconnect the AC adaptor from the wall socket when cleaning the clipper.
 - Failure to observe this may result in electric shocks.
- 3) Do not plug in or disconnect the AC adaptor with wet hands.
 - Failure to observe this may result in electric shocks.
- 4) Do not place the clipper or the AC adaptor in water. Never wash them in water or allow them to get wet. Do not wipe it with thinner, benzene or alcohol.
 - Failure to observe this may result in electric shocks.
- 5) Do not disassemble the clipper. Do not modify the clipper.

Do not attempt repairs.

- Failure to observe this may result in fires, electric shocks or other injuries. Repairs must always be requested to your dealer.
- 6) Do not use the clipper if the electric cord or the AC adaptor is worn, or if the AC adaptor does not fit snugly in the wall socket.
 - Failure to observe this may result in electric shocks, short circuits or fires.
 - 7) Do not damage, cut, modify, twist, forcibly bend or pull the electric cord. Do not place heavy objects on the electric cord or trap it between objects.
 - Failure to observe this may result in electric shocks or fires.
 - 8) Only use the clipper with 230V AC power supplies.
 - Failure to observe this may result in electric shocks or fires.
 - 9) Clean the electric plug regularly to remove any dust or dirt.
 - Dust or dirt adhering to the electric plug may reduce insulation capabilities owing to moisture in the air, resulting in fires.

<Cautions>

Failure to observe the following may result in injuries or physical damage.

- 1) Do not use force to press the blade against the skin, and do not apply excessive pressure to the outer blade.
 - Failure to observe this may result in injuries to the skin or damage to the blades.

4

- 2) Do not use the clipper for any purpose other than trimming. Do not use to trim the hair of a pet.
 - Failure to observe this may result in injuries to the skin.
- 3) Check that the blades are not damaged or deformed before use.
 - Failure to observe this may result in injuries to the skin.

<Important>

- 1) When disconnecting the AC adaptor from the wall socket, always grip the AC adaptor and not the electric cord.
 - Failure to observe this may result in electric shocks or short circuits.
- 2) Do not store or charge the clipper in a place exposed to direct sunlight or near a heater or other source of heat.
 - Failure to observe this may result in malfunctions or deformations.
- 3) Lubricate the clipper before use.
 - Failure to observe this may result in the blades becoming dull or abnormal noises.
 - Failure to observe this may result in the blades becoming hot and the deterioration of cutting performance.
- 4) Never allow charging to continue for longer than 48 hours.
 - Failure to observe this may result in shorting the life of the rechargeable battery.
- 5) The hair clipper may become warm during operation and/or

charging.

This is normal.

- 6) Keep out of the reach of children.
- 7) Do not attempt to charge the clipper at temperatures below 0°C or above 40°C. Charging cannot be done correctly under such conditions.
 - This clipper is indoor use only.
- 8) Do not attempt to use any power cord or adaptor other than one specifically designed for this model. Use only adaptor RE9-07.

Parts identification

- Ⓐ Blade
- Ⓑ Attachment mounting
- Ⓒ Switch
- Ⓓ Body
- Ⓔ Indicator lamp
- Ⓕ 3/6mm comb attachment
- Ⓖ 9/12mm comb attachment
- Ⓗ Moving blade
- Ⓘ Fixed blade
- Ⓧ Lever for cleaning
- Ⓚ AC adaptor
- Ⓛ Power cord
- Ⓜ Oil
- Ⓝ Cleaning brush

Before use

Before using each time, apply oil at the places marked with arrows in Fig.10.

5

How to use

<Charging instructions>

- 1) Set the switch to "0", and plug the cord into the clipper body. (Fig.1)
- 2) Plug the AC adaptor into an AC outlet. The charging indicator lamp will light up. (Fig.2)
- 3) When charging is completed unplug the AC adaptor from an AC outlet. The charging time is 8 hours; 1 full charge will provide approximately 30 minutes of continuous operation.




<AC operation>

- 1) Connect the AC adaptor to the body in the same way as for charging, and set the switch to "1" to use the clipper.
- 2) If the AC adaptor is connected while the switch is in the "1" position, the clipper may not operate. If this occurs, set the switch to the "0" position, wait about 1 minute and then set it back to the "1" position.
- 3) Be sure to set the switch "0" to when finished using the clipper. If the switch is left in the "1" position, the rechargeable battery will become completely discharged, shortening the life of the battery.

<3/6mm, 9/12mm comb attachments>

- 1) The cutting heights are indicated on the insides and sides of the

attachments, so be sure to look for the height indication in order to mount the attachment correctly for the desired cutting height.

- 2) To mount the comb attachment to the clipper, place one side of the hooks of the comb attachment into the attachment mounting , then slide the other side to another mounting  in the direction indicated with the arrow. (Fig.3)
- 3) To remove the comb attachment from the clipper, slide one side of the attachment off the mounting  in the direction indicated with the arrow. (Fig.4)

<Trimming With No Attachments>

- 1) Cut hair by placing the clipper head directly on the scalp. (Fig.5)
- Cutting without an attachment will trim hair length to 1mm or less.

<Mounting and removal of the blade>

- 1) Hold the clipper body with the "Panasonic" mark facing upward and push the blade with your thumb in the direction indicated by the arrow. When doing this, catch the blade in your other hand. Be sure the switch is set to "0" before attempting to remove the blade. (Fig.6)
- 2) To remount the blade, fit the mounting hook into the blade mounting on the clipper body and push in until it "clicks". (Fig.7)

Life of the blade and battery

<Blade life>

- 1) Although the blade life will vary in accordance with the frequency and conditions of use, when used for five haircuts (each lasting 12 minutes) a day, it should normally be possible to use the blade for approximately three months. However, in order to maintain the cutting performance of the blade, it is important to apply the oil before and after each use.
- 2) If the cutting performance of the blade deteriorates and cannot be restored by cleaning or applying the oil, it indicates that the blade has exceeded its useful life, and that it is time to replace it.

<Battery life>

Although the battery life will vary in accordance with the frequency and conditions of use, when charged every day, it should normally be possible to use the battery for approximately 1 year. If the rechargeable battery is not charged for longer than 6 months, it will self discharge, resulting in a shortening of its life. Therefore, even if the clipper is not being used, be sure to recharge the battery at least once every 6 months. If the clipper can be operated for only about 10 minutes after it has been correctly recharged for 8 hours, it indicates that the battery has exceeded its useful life and that it is time to replace it.

Blade Maintenance

<Always clean the blade after each use>

- 1) Use the cleaning brush to brush off the cut hairs from the clipper body and from around the blade. (Fig.8)
- 2) Remove the blade and brush off the cut hairs from the blade edge.
- 3) Brush the cut hairs out from between the fixed blade and the moving blade. Press down on the lever for cleaning in order to raise the moving blade, and brush the cut hairs out from between the blades. (Fig.9)
- 4) Apply a few drops of the oil to the points indicated by the arrows. (Fig.10)
- 5) Remount the blade on the clipper body.

Important notice regarding environmental protection

The built-in rechargeable Nickel-Cadmium battery contains substances which may be environmentally harmful. Before discarding your electric hair clipper please remove the battery and be sure that it is disposed of in an environmentally friendly way.

How to remove the built-in rechargeable battery before disposal of the <clipper> (Fig.11)

Disconnect the clipper from the AC outlet when removing the battery. Fully discharge the battery.

- 1) Remove the blade from the clipper. Remove the 4 screws (a).
- 2) Remove the housing (b).
- 3) Remove the motor and remove the circuit block from the housing (c).
- 4) Remove the battery from the battery block (d).

Specifications

Power source : 230V AC, 50Hz

Motor voltage : 1.2V DC

Charging time : 8hours

Благодарим вас за покупку машинки для стрижки волос Panasonic модели ER131!

Важные инструкции по безопасности

При использовании электроприборами необходимо всегда соблюдать основные меры предосторожности, включая перечисленные ниже.

<Предупреждение>

Несоблюдение данных требований может привести к смертельному исходу или тяжелым травмам.

Предупреждение - Держите изделие сухим.

1) Запрещается использовать машинку для стрижки волос под напряжением переменного тока в местах, подверженных воздействию повышенной влажности, таких, как ванные и душевые комнаты.

- Невыполнение этого требования может привести к поражению электротоком, пожару или поломке изделия.

2) Во время чистки машинки для стрижки волос отсоедините сетевой адаптер переменного тока от розетки.

- Невыполнение этого требования может привести к поражению электротоком.

3) Запрещается подсоединять или отсоединять сетевой

адаптер переменного тока мокрыми руками.

- Невыполнение этого требования может привести к поражению электротоком.

4) Запрещается опускать машинку для стрижки волос или сетевой адаптер переменного тока в воду. Никогда не мойте их в воде и не допускайте их намокания. Запрещается протирать их растворителем, бензином или спиртом.

- Невыполнение этого требования может привести к поражению электротоком.

5) Запрещается разбирать машинку для стрижки волос. Запрещается модифицировать машинку для стрижки волос. Запрещается самостоятельно ремонтировать изделие.

- Невыполнение этого требования может привести к пожару, поражению электротоком или другим травмам. По вопросам ремонта всегда обращайтесь в торговую организацию, в которой вы приобрели изделие.

6) Запрещается пользоваться машинкой для стрижки волос, если шнур питания или сетевой адаптер переменного тока изношены, или если сетевой адаптер переменного тока не подходит к розетке.

- Невыполнение этого требования может привести к поражению электротоком, короткому замыканию или пожару.
- 7) Запрещается повреждать, обрезать, модифицировать, переключивать, сгибать силой или тянуть шнур питания. Запрещается ставить тяжелые предметы на шнур питания или фиксировать его положение посторонними предметами.
- Невыполнение этого требования может привести к поражению электротоком или пожару.
- 8) Используйте машинку для стрижки волос только с напряжением электропитания 230В переменного тока.
- Невыполнение этого требования может привести к поражению электротоком или пожару.
- 9) Регулярно очищайте штепсель шнура питания от пыли и грязи.
- При скоплении пыли или грязи на штепселе шнура питания возможно ухудшение качества изоляции ввиду наличия влаги в воздухе, что может привести к пожару.
- <Меры предосторожности>**
Несоблюдение данных мер предосторожности может привести к травмам или повреждению изделия.
- 1) Не прижимайте силой лезвие к коже и не прижимайте чрезмерно сильно наружное лезвие.
- Невыполнение этого требования может привести к порезам кожи или поломке лезвия.
- 2) Запрещается использовать машинку для стрижки волос в любых иных целях, кроме стрижки волос. Запрещается использовать машинку для стрижки домашних животных.
- Невыполнение этого требования может привести к порезам кожи.
- 3) Перед использованием машинки для стрижки волос убедитесь в отсутствии повреждений и деформации лезвий.
- Невыполнение этого требования может привести к порезам кожи.

<Внимание>

- 1) При отсоединении сетевого адаптера переменного тока от розетки всегда держитесь за сам сетевой адаптер и никогда не тяните за шнур питания.
- Невыполнение этого требования может привести к поражению электротоком или короткому замыканию.

- 2) Запрещается хранить или заряжать машинку для стрижки волос в местах, подверженных воздействию прямых солнечных лучей, а также рядом с обогревателями или иными источниками тепла.
- Невыполнение этого требования может привести к поломкам или деформации деталей машинки.
- 3) Смажьте машинку для стрижки волос перед использованием.
- Отсутствие смазки может вызвать затупление лезвий или появление аномального шума при работе.
 - Лезвие может нагреться, и это отрицательно скажется на эффективности работы машинки для стрижки волос.
- 4) Запрещается заряжать машинку для стрижки волос в течение более 48 часов.
- Это может привести к сокращению срока годности аккумуляторной батареи.
- 5) Машинка для стрижки волос может нагреться во время работы и/или зарядки. Это нормальное явление.
- 6) Храните в месте, недоступном для детей.
- 7) Не пытайтесь производить зарядку машинки для стрижки волос при температуре ниже 0°C или выше 40°C. Нормальная зарядка батареек в этих условиях невозможна.

Машинка для стрижки волос предназначена только для использования внутри помещения.

- 8) Не пытайтесь использовать какой-либо другой шнур питания или адаптер, кроме специально предназначенных для этой модели. Используйте только адаптер RE9-07.

Идентификация частей

- Ⓐ Лезвие
- Ⓑ Крепление
- Ⓒ Переключатель
- Ⓓ Корпус
- Ⓔ Индикаторная лампочка
- Ⓕ Насадка-гребень 3/6 мм
- Ⓖ Насадка-гребень 9/12 мм
- Ⓘ Подвижное лезвие
- Ⓚ Неподвижное лезвие
- Ⓛ Рычажок для очистки
- Ⓜ Сетевой адаптер переменного тока
- Ⓝ Шнур питания
- Ⓞ Масло
- Ⓟ Чистящая щетка

Перед началом эксплуатации

Каждый раз перед началом эксплуатации машинки для стрижки волос смазывайте ее в точках, помеченных стрелками на рис. 10.

Правила использования

<Инструкции по зарядке>

- 1) Установите переключатель в положение "0" и вставьте шнур в корпус машинки для стрижки волос. (Рис.1)
- 2) Вставьте сетевой адаптер переменного тока в сеть переменного тока. Высветится индикаторная лампочка зарядки. (Рис.2)
- 3) Когда процесс зарядки завершен, отсоедините сетевой адаптер переменного тока от сети. Время зарядки составляет 8 часов; 1 полная зарядка обеспечивает примерно 30 минут непрерывной работы.

<Работа от сети>

- 1) Подсоедините сетевой адаптер переменного тока к корпусу таким же образом, как при зарядке, и установите переключатель в положение "1" для использования машинки для стрижки волос.
- 2) Если сетевой адаптер переменного тока подсоединен, когда переключатель установлен в положение "1", машинка для стрижки волос может не работать. Если это произойдет, установите переключатель в положение "0", подождите около 1 минуты,

и затем вновь установите переключатель в положение "1".

- 3) По окончании пользования машинкой для стрижки волос убедитесь, что переключатель установлен в положение "0". Если вы оставите переключатель в положении "1", то аккумуляторная батарейка полностью разрядится, что сократит ее срок службы.

<Насадки-гребни 3/6 мм, 9/12 мм>

- 1) Высота стрижки указана на внутренней поверхности и боковых поверхностях насадок, чтобы можно было проверить указатель высоты для того, чтобы правильно установить насадку для желаемой длины стрижки.
- 2) Чтобы установить на машинку для стрижки волос насадку-гребень, расположите одну сторону штырьков насадки в крепление Ⓑ, а затем протолкните другую сторону насадки в другое крепление Ⓑ в направлении, указанном стрелкой. (Рис.3)
- 3) Для того, чтобы удалить насадку-гребень с машинки для стрижки волос, выдвиньте одну сторону насадки из крепления Ⓑ в направлении, указанном стрелкой. (Рис.4)

<Стрижка без насадок>

1) Стригите волосы, расположив головку машинки для стрижки волос непосредственно на коже головы. (Рис.5)

При стрижке без насадки волосы будут срезаться до длины 1 мм или менее.

<Установка и удаление лезвия>

- 1) Держите корпус машинки для стрижки волос надписью "Panasonic" вверх и надавите на лезвие большим пальцем в направлении, указанном стрелкой. При этом нужно подхватить лезвие другой рукой. Перед тем, как удалять лезвие, убедитесь, что переключатель стоит в положении "0". (Рис.6)
- 2) Для того, чтобы установить лезвие назад, вставьте крепящий штырек в крепление лезвия на корпусе машинки и нажмите на него до щелчка. (Рис.7)

Срок годности лезвия и батареи

<Срок пользования лезвием>

1) Хотя срок пользования лезвием зависит от частоты и условий использования, если предположить, что оно используется при пяти стрижках (каждая продолжительностью по 12 минут) в день, то обычно

возможно использовать лезвие в течение примерно трех месяцев.

Однако же, чтобы сохранять режущую способность лезвия, важно применять смазку до и после каждого использования.

- 2) Если режущая способность лезвия ухудшается и не может быть восстановлена путем очистки или применения смазки, то это показывает, что лезвие отслужило свой срок и пора заменить его на новое.

<Срок годности батарейки>

Хотя срок службы батарейки может меняться в зависимости от частоты и условий эксплуатации, при выполнении зарядки каждый день батарейку обычно можно использовать в течение приблизительно 1 года. Если не заряжать аккумуляторную батарейку в течение более 6 месяцев, то она разрядится сама, что приведет к уменьшению срока ее службы. Поэтому, даже если машинка для стрижки волос не используется, обязательно перезаряжайте батарейку как минимум раз в 6 месяцев. Если машинка для стрижки волос может работать в течение всего лишь 10 минут после 8-часовой перезарядки батарейки, это указывает на истечение срока годности батарейки и на необходимость ее замены.

Уход за лезвием

<Обязательно очищайте лезвие после каждого использования>

- 1) Пользуйтесь чистящей щеточкой, чтобы вычищать состриженные волосы из корпуса машинки и из области вокруг лезвия. (Рис.8)
- 2) Удалите лезвие и стряхните состриженные волосы с поверхности лезвия.
- 3) Вычистите состриженные волосы из зазора между неподвижным лезвием и движущимся лезвием. Вдавите рычажок для очистки для того, чтобы приподнять движущееся лезвие и вычистить состриженные волосы из зазора между лезвиями. (Рис.9)
- 4) Закапайте несколько капель масла в точки, указанные стрелками. (Рис.10)
- 5) Установите лезвие назад в корпус машинки для стрижки волос.

Важное замечание, касающееся охраны окружающей среды

Встроенная аккумуляторная никель-кадмиевая батарейка содержит вещества, которые могут быть вредны для окружающей среды. Перед тем, как выбросить электрическую

машинку для стрижки волос, пожалуйста, удалите батарейку и удостоверьтесь, что утилизация батарейки выполняется с соблюдением правил охраны окружающей среды.

Как удалить встроенную аккумуляторную батарейку перед тем, как выбросить <машинку для стрижки волос> (Рис.11)

Перед удалением батарейки отсоедините машинку для стрижки волос от сети питания. Полностью разрядите батарейку.

- 1) Снимите лезвие с машинки.
 - Удалите 4 винта (a).
- 2) Снимите кожух (b).
- 3) Снимите мотор и удалите электроблок из кожуха (c).
- 4) Удалите батарейку из батарейного блока (d).

Технические характеристики

Источник питания :
230В переменного тока, 50Гц
Напряжение контура мотора :
1,2В постоянного тока
Время зарядки батареи :
8 часов

Установленный производителем в порядке п. 2 ст.5 Федерального Закона РФ “О защите прав потребителей” срок службы для данного изделия равен 7 годам с даты производства при условии, что изделие используется в строгом соответствии с настоящей инструкцией по эксплуатации и применимыми техническими стандартами.



ME10

Сделано в Китае

Этот прибор предназначен только для домашнего использования.

Панасоник Электрик Воркс Ванбао (Гуанчжоу) Ко., Лтд.

Дякуємо вам за придбання машинки для стрижки волосся Panasonic моделі ER131!

Важливі інструкції з безпеки

При користуванні електроприладами необхідно завжди дотримуватись основних запобіжних заходів, включаючи перелічені нижче.

<Попередження>

Недотримання даних вимог може призвести до фатального наслідку або важких травм.

Попередження - Тримайте прилад сухим.

- 1) Забороняється використовувати машинку для стрижки волосся під напругою змінного струму в місцях, що зазнають вплив підвищеної вологості, таких як ванні та душові кімнати.
 - Невиконання даної вимоги може призвести до ураження електрострумом, пожежі або поломці приладу.
- 2) Під час чищення машинки для стрижки волосся від'єднайте мережевий адаптер змінного струму від розетки.
 - Невиконання даної вимоги може призвести до ураження електрострумом.
- 3) Забороняється під'єднувати або від'єднувати мережевий адаптер змінного струму мокрими руками.
 - Невиконання даної вимоги

може призвести до ураження електрострумом.

- 4) Забороняється опускати машинку для стрижки волосся або мережевий адаптер змінного струму у воду. Ніколи не мийте їх у воді та не допускайте їх намокання. Забороняється протирати їх розчинником, бензином або спиртом.
 - Невиконання даної вимоги може призвести до ураження електрострумом.
- 5) Забороняється розбирати машинку для стрижки волосся. Забороняється модифікувати машинку для стрижки волосся. Забороняється самостійно ремонтувати прилад.
 - Невиконання даної вимоги може призвести до пожежі, ураження електрострумом або інших травм. З питань ремонту завжди звертайтеся в торговельну організацію, в якій ви придбали прилад.
- 6) Забороняється користуватись машинкою для стрижки волосся, якщо шнур живлення або мережевий адаптер змінного струму зношені, або якщо мережевий адаптер змінного струму не підходить до розетки.
 - Невиконання даної вимоги може призвести до ураження електрострумом, короткому замиканню або пожежі.

- 7) Забороняється ушкоджувати, обрізати, модифікувати, перекручувати, згинати силою або тягнути шнур живлення. Забороняється ставити важкі предмети на шнур живлення або фіксувати його положення сторонніми предметами.
 - Невиконання даної вимоги може призвести до ураження електрострумом або пожежі.
- 8) Використовуйте машинку для стрижки волосся лише з напругою електроживлення 230В змінного струму.
 - Невиконання даної вимоги може призвести до ураження електрострумом або пожежі.
- 9) Регулярно очищуйте штепсель шнура живлення від пилу та бруду.
 - При накопиченні пилу або бруду на штепселі шнура живлення можливе погіршення якості ізоляції внаслідок наявності вологи у повітрі, що може призвести до пожежі.

<Запобіжні заходи>

Недотримання даних запобіжних заходів може призвести до травм або ушкодження приладу.

- 1) Не притискайте силою лезо до шкіри, та не притискайте надмірно сильно зовнішнє лезо.
 - Невиконання цієї вимоги може призвести до порізів шкіри або поломці леза.

- 2) Забороняється використовувати машинку для стрижки волосся з будь-якою іншою метою, окрім стриження волосся. Забороняється використовувати для стрижки домашніх тварин.
 - Невиконання цієї вимоги може призвести до порізів шкіри.
- 3) Перед використанням машинки для стрижки волосся переконайтесь у відсутності пошкоджень та деформації лез.
 - Невиконання цієї вимоги може призвести до порізів шкіри.

<Увага>

- 1) При від'єднанні мережевого адаптера змінного струму від розетки завжди тримайтеся за сам мережевий адаптер і ніколи не тягніть за шнур живлення.
 - Невиконання даної вимоги може призвести до ураження електрострумом або короткому замиканню.
- 2) Забороняється зберігати або заряджати машинку для стрижки волосся в місцях, що зазнають впливу прямих сонячних променів, а також поряд з обігрівачами або іншими джерелами тепла.
 - Невиконання цієї вимоги може призвести до поломок або деформації деталей

машинки для стрижки волосся.

- 3) Змажте машинку для стрижки волосся перед використанням.
 - Відсутність мастила може викликати затуплення лез або появу аномального шуму при роботі.
 - Лезо може награтись, і це негативно відіб'ється на ефективності роботи машинки для стрижки волосся.
- 4) Забороняється заряджати машинку для стрижки волосся протягом понад 48 годин.
 - Це може призвести до скорочення терміну придатності акумуляторної батареї.
- 5) Машинка для стрижки волосся може награтись під час роботи та/або заряджання. Це є нормальним явищем.
- 6) Зберігайте у місці, недоступному для дітей.
- 7) Не намагайтесь виконувати заряджання машинки для стрижки волосся при температурі нижче 0°C або вище 40°C. Нормальне заряджання батареї в цих умовах неможливе. Машинка для стрижки волосся призначена лише для використання всередині приміщення.
- 8) Не намагайтесь використовувати будь-який інший шнур живлення або адаптер, окрім спеціально

призначених для цієї моделі. Використовуйте лише адаптер RE9-07.

Ідентифікація частин

- Ⓐ Лезо
- Ⓑ Кріплення
- Ⓒ Перемикач
- Ⓓ Корпус
- Ⓔ Індикаторна лампочка
- Ⓕ Насадка-гребінь 3/6 мм
- Ⓖ Насадка-гребінь 9/12 мм
- Ⓗ Рухоме лезо
- Ⓘ Нерухоме лезо
- Ⓙ Важіль для очищення
- Ⓚ Мережевий адаптер змінного струму
- Ⓛ Шнур живлення
- Ⓜ Мастило
- Ⓝ Щітка для чищення

Перед початком експлуатації

Кожного разу перед початком експлуатації машинки для стрижки волосся змащуйте її в точках, помічених стрілками на рис. 10.

Правила використання

<Інструкції по заряджанню>

- 1) Встановіть перемикач в положення "0" і вставте шнур в корпус машинки для стрижки волосся. (Рис.1)
- 2) Вставте мережевий адаптер

змінного струму в мережу змінного струму. Висвітлиться індикаторна лампочка зарядження. (Рис.2)

- 3) Коли процес заряджання буде завершений, від'єднайте мережевий адаптер змінного струму від мережі. Час заряджання складає 8 годин; 1 повне заряджання забезпечує приблизно 30 хвилин безперервної роботи.

<Робота від мережі>

- 1) Під'єднайте мережевий адаптер змінного струму до корпусу таким же чином, як при заряджанні, і встановіть перемикач в положення "1" для використання машинки для стрижки волосся.
- 2) Якщо мережевий адаптер змінного струму під'єднаний, коли перемикач встановлений в положення "1", машинка для стрижки волосся може не працювати. Якщо не відбудеться, встановіть перемикач в положення "0", почекайте близько 1 хвилини, і потім знов встановіть перемикач в положення "1".
- 3) Після використання машинки для стрижки волосся переконайтесь, що перемикач встановлений в положення "0". Якщо ви залишите перемикач в положенні "1", то акумуляторна батарея повністю розрядиться,

що скоротить строк її працездатності.

<Насадки-гребені 3/6 мм, 9/12 мм>

- 1) Висота стриження вказана на внутрішній поверхні та бокових поверхнях насадок, щоб можна було перевірити показчик висоти для того, щоб правильно встановити насадку для бажаної довжини стрижки.
- 2) Щоб встановити на машинку для стрижки волосся насадку-гребінь, розташуйте одну сторону штирів насадки в кріплення Ⓑ, а потім протовкніть другу сторону насадки до другого кріплення Ⓑ в напрямку, вказаному стрілкою. (Рис.3)
- 3) Для того, щоб видалити насадку-гребінь з машинки для стрижки волосся, висуňte одну сторону насадки з кріплення Ⓑ в напрямку, вказаному стрілкою. (Рис.4)

<Стриження без насадок>

- 1) Стрижіть волосся, розташувавши головку машинки для стрижки волосся безпосередньо на шкірі голови. (Рис.5)
- При стрижці без насадки волосся буде зрізатись до довжини 1 мм або менше.

<Встановлення та видалення леза>

- 1) Тримайте корпус машинки для стрижки волосся надписом "Panasonic" вгору та натисніть лезо великим пальцем в напрямку, вказаному стрілкою. При цьому потрібно підхопити лезо другою рукою. Перед тим, як видаляти лезо, переконайтесь, що перемикач стоїть в положенні "0". (Рис.6)
- 2) Для того, щоб встановити лезо назад, вставте закріплювальний штир в кріплення леза на корпусі машинки для стрижки волосся та натисніть на нього до заклачування. (Рис.7)

Строк придатності леза та батареї

<Строк користування лезом>

- 1) Хоча строк користування лезом залежить від частоти та умов використання, якщо припустити, що воно використовується при п'яти стриженнях (кожна тривалістю по 12 хвилин) в день, то звичайно можливо використовувати лезо протягом приблизно трьох місяців. Проте, щоб зберегти здатність леза до різання, важливо застосовувати мастило до та після кожного використання.
- 2) Якщо здатність леза до різання погіршується і не може бути відновлена шляхом очищення або застосування мастила, то це покаже, що лезо

відслужило свій строк і пора замінити його на нове.

<Строк придатності батареї>

Хоча строк придатності батареї може змінюватись в залежності від частоти та умов експлуатації, при виконанні заряджання кожний день батарею звичайно можна використовувати протягом приблизно 1 року. Якщо не заряджати акумуляторну батарею протягом понад 6 місяців, то вона розрядиться сама, що призведе до зменшення строку її працездатності. Тому, навіть якщо машинка для стрижки волосся не використовується, обов'язково перезаряджайте батарею щонайменше раз на 6 місяців. Якщо машинка для стрижки волосся може працювати протягом лише 10 хвилин після 8-годинного перезарядження батареї, то це вказує на закінчення строку працездатності батареї та на необхідність її заміни.

Догляд за лезом

<Обов'язково очищуйте лезо після кожного використання>

- 1) Користуйтесь щіточкою для чищення, щоб вичищати зістрижене волосся з корпусу машинки для стрижки волосся та з області навколо леза. (Рис.8)
- 2) Видаліть лезо та стряхніть зістрижене волосся з поверхні леза.
- 3) Вичистіть зістрижене волосся з зазору між нерухомим лезом та рухомим лезом. Вдавіть важіль для очищення для того, щоб підняти рухоме лезо та вичистити зістрижене волосся з зазору між лезами. (Рис.9)
- 4) Закачайте кілька крапель мастила в точки, що вказані стрілками. (Рис.10)
- 5) Встановіть лезо назад в корпус машинки для стрижки волосся.

Важливе зауваження, що стосується охорони навколишнього середовища

Вбудована акумуляторна нікель-кадмієва батарея містить речовини, що можуть бути шкідливими для оточуючого середовища. Перед тим, як викинути електричну машинку для стрижки волосся, будь ласка,

видаліть батарею та переконайтесь, що вона буде утилізована з дотриманням правил охорони навколишнього середовища.

Як видалити вбудовану акумуляторну батарею перед тим, як викинути <машинку для стрижки волосся> (Рис.11)

Перед видаленням батареї від'єднайте машинку для стрижки волосся від мережі живлення. Повністю розрядіть батарею.

- 1) Зніміть лезо з машинки для стрижки волосся. Видаліть 4 гвинта (a).
- 2) Зніміть кожух (b).
- 3) Зніміть мотор та видаліть електроблок з кожуха (c).
- 4) Видаліть батарею з батарейного блока (d).

Технічні характеристики

Джерело живлення :
230В змінного струму, 50Гц
Напруга контура мотора :
1,2В постійного струму
Час заряджання батареї :
8 годин

Встановлений виробником термін служби (придатності) цього виробу дорівнює 7 рокам з дати виготовлення за умови, що виріб використовується у суворій відповідності до дійсної інструкції з експлуатації та технічних стандартів, що застосовуються до цього виробу.

Дату виготовлення зазначено на виробі.

Panasonic Electric Works Wanbao (Guangzhou) Co., Ltd.

Wanbao Base Shiguang Road, Panyu District, Guangzhou, Guangdong, 511495 CHINA

Панасонік Електрик Воркс Ванбао (Гуангжоу) Ко., Лтд.

Ванбао Бейз Шигуанг Род, Паню Дистрікт, Гуангжоу, Гуангдонг, 511495, КИТАЙ